

Панельный амперметр 0...10А

DC : 0-10A



3 Digit Four Lines

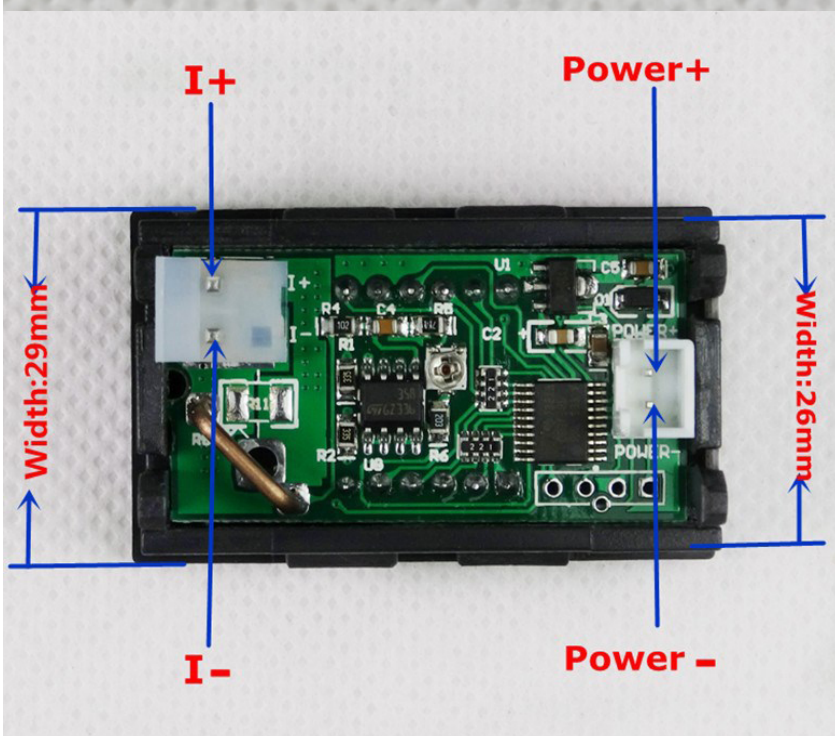


Схема подключения прибора при использовании отдельного источника питания:

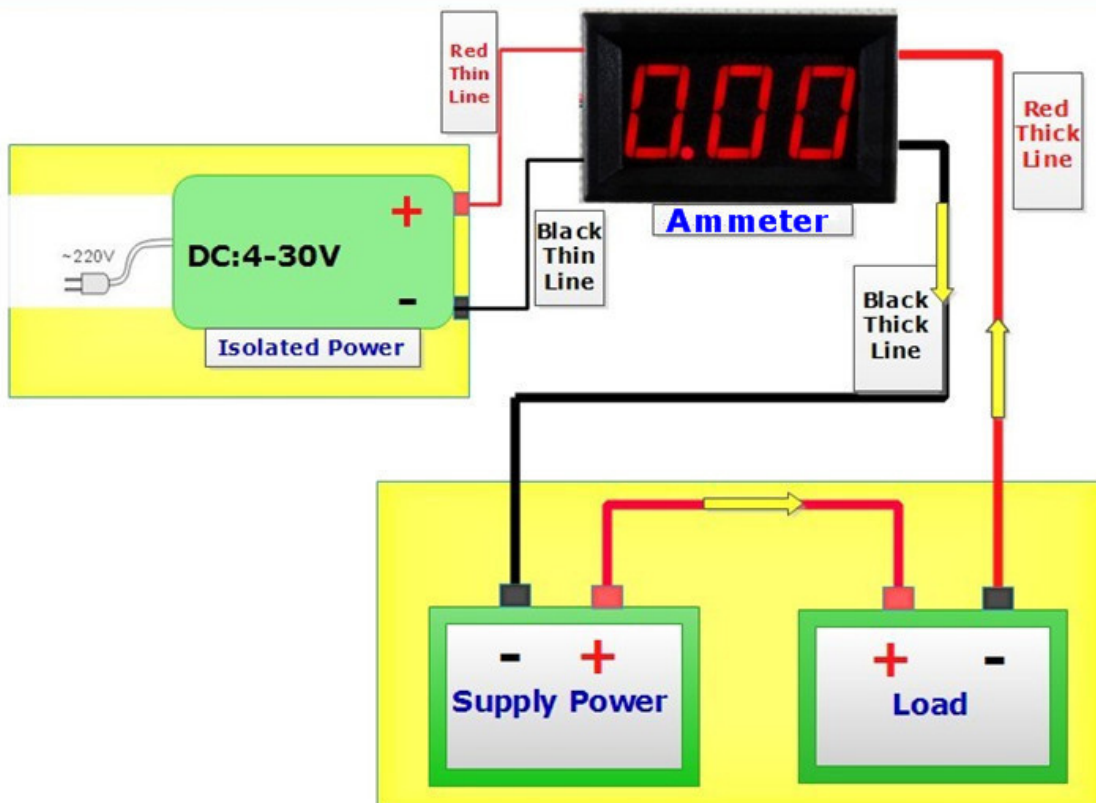
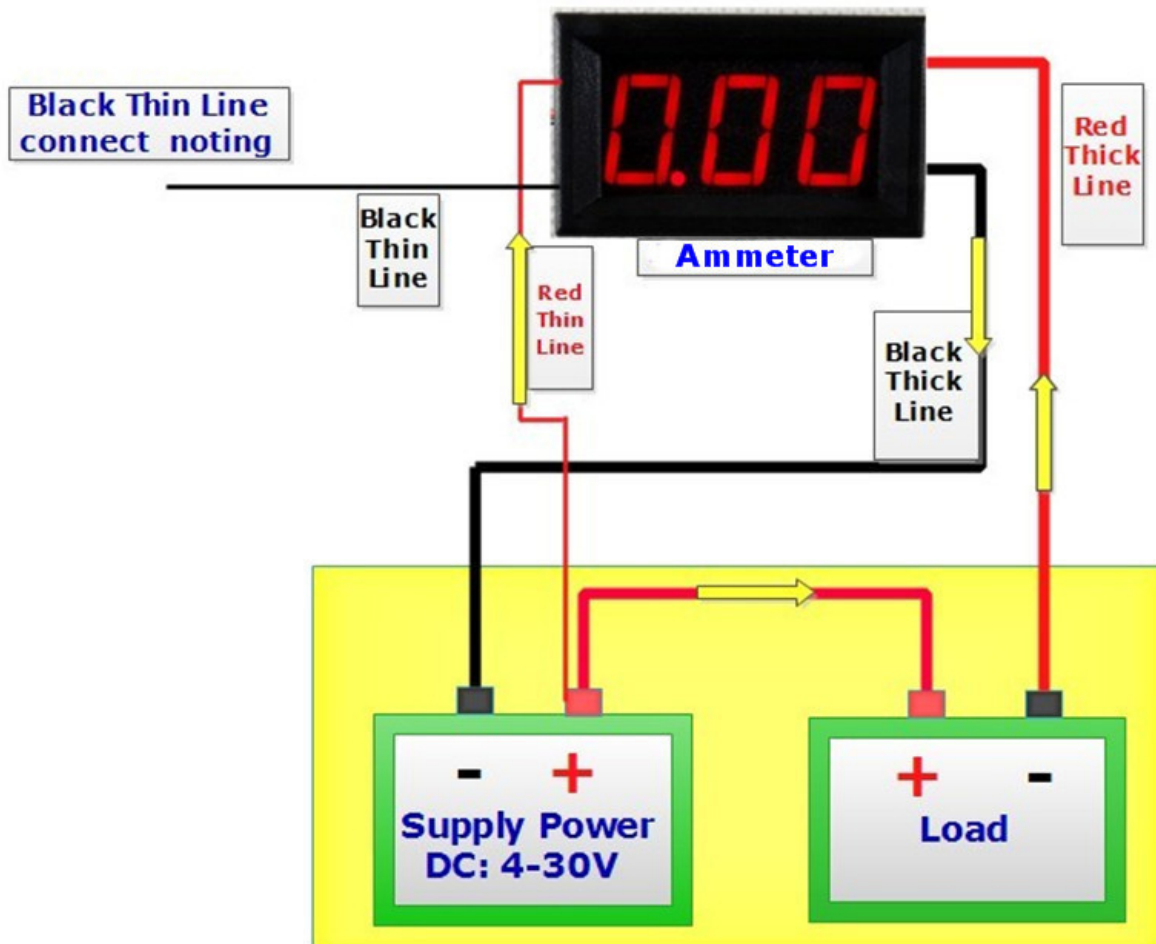


Схема подключения прибора при питании от измеряемой схемы:



Калибровка прибора:

1. При измерении маленьких токов из-за влияния температуры, а также электрического старения, иногда ошибка становится больше допустимой или прибор не показывает ноль без нагрузки.

Решение: При выключенном приборе соедините контакты А и В на плате. Включите прибор и он будет автоматически откалиброван. Когда автоматическая калибровка закончена, пожалуйста разъедините А и В.

2. При измерении больших токов из-за влияния температуры, а также электрического старения, иногда ошибка становится больше допустимой.

Решение: Установите ток через прибор на уровне половины от максимального и потенциометром R7 установите правильные показания.

