



## 概述

SL3038 是一款支持宽电压输入的开关降压型 DC-DC 控制器，最高输入电压可超过 150V。SL3038 具有低待机功耗、高效率、低纹波、优异的母线电压调整率和负载调整率等特性。支持大电流输出，输出电流可高达 5A 以上。

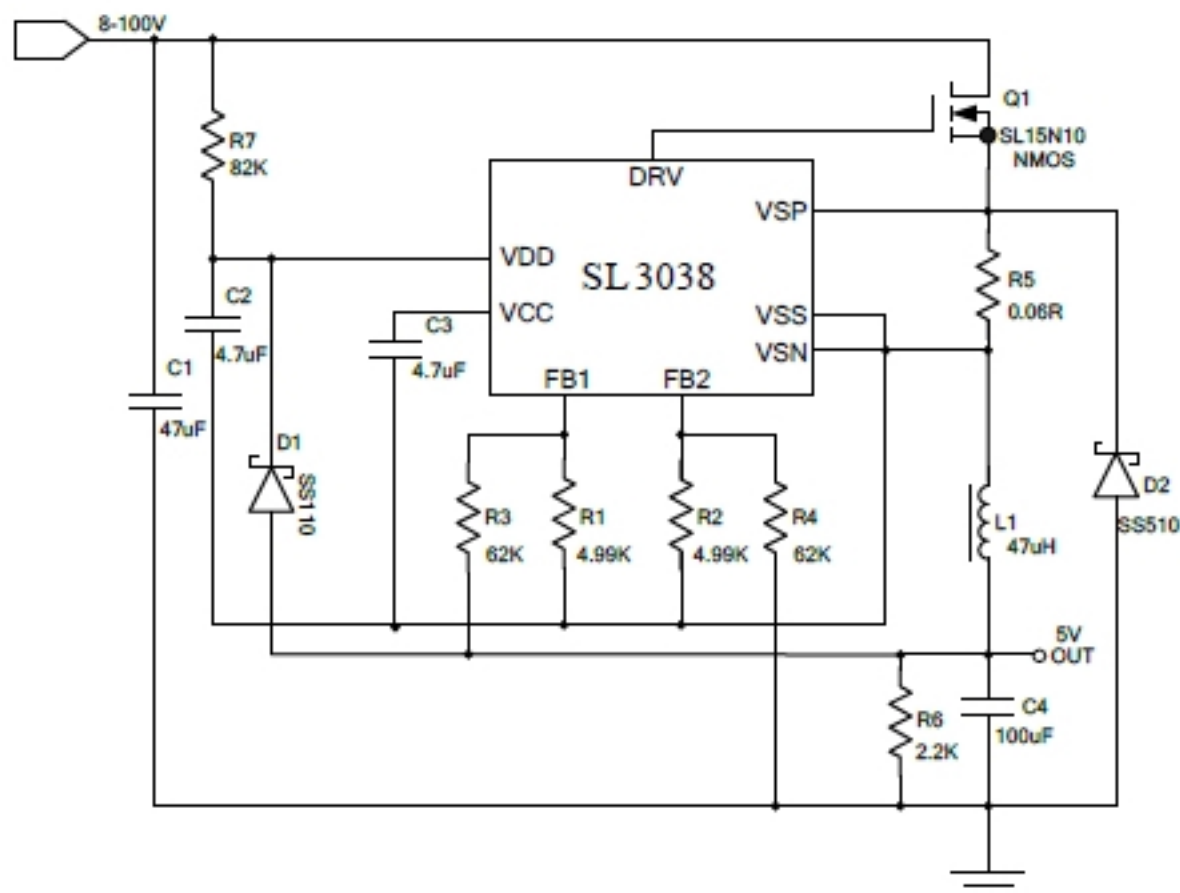
SL3038 同时支持输出恒压和输出恒流功能。通过设置 CS 电阻可设置输出恒流值。通过设置 FB1、FB2 引脚的分压电阻可设置输出恒压值。

SL3038 采用固定频率的 PWM 控制方式，典型开关频率为 140KHz。轻载时会自动降低开关频率以获得高的转换效率。

SL3038 内部集成软启动以及过温保护电路，输出短路保护，限流保护等功能，提高系统可靠性。

SL3038 采用 SOP8 封装。

## 典型应用电路图



## 特点

- ◆ 宽输入电压范围：8V~150V
- ◆ 输出电压从 4.2V 到 30V 可调
- ◆ 支持输出恒压恒流
- ◆ 支持输出 12V/5A，5V/5A
- ◆ 高效率：可高达 96%
- ◆ 工作频率：140KHz
- ◆ 低待机功耗
- ◆ 内置过温保护
- ◆ 内置软启动
- ◆ 内置输出短路保护
- ◆ 内置VDD稳压管

## 应用

- ◆ 车充、电池充电
- ◆ 恒压源
- ◆ 电动汽车、电动自行车、电瓶车
- ◆ 扭扭车、卡车