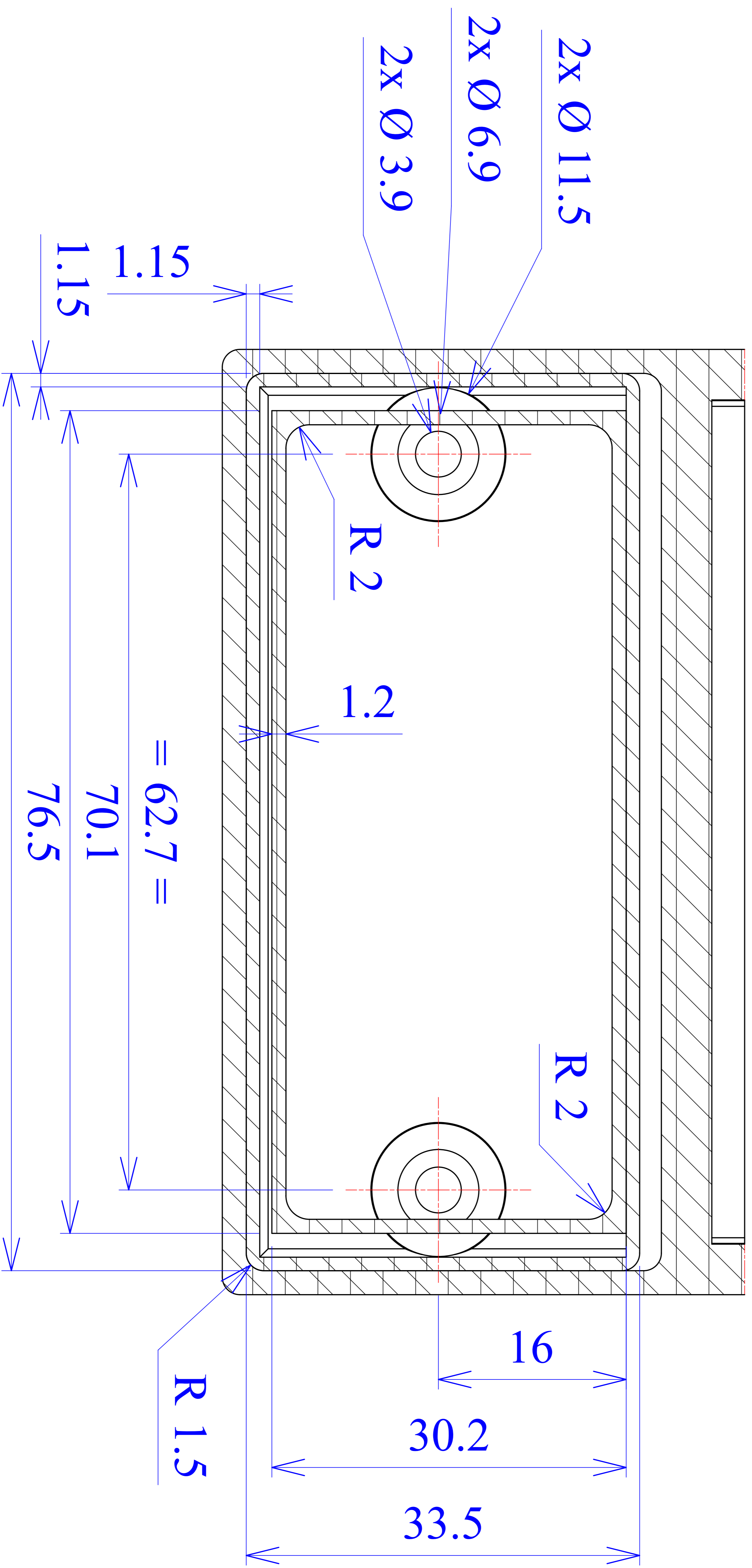


E - E



A

