
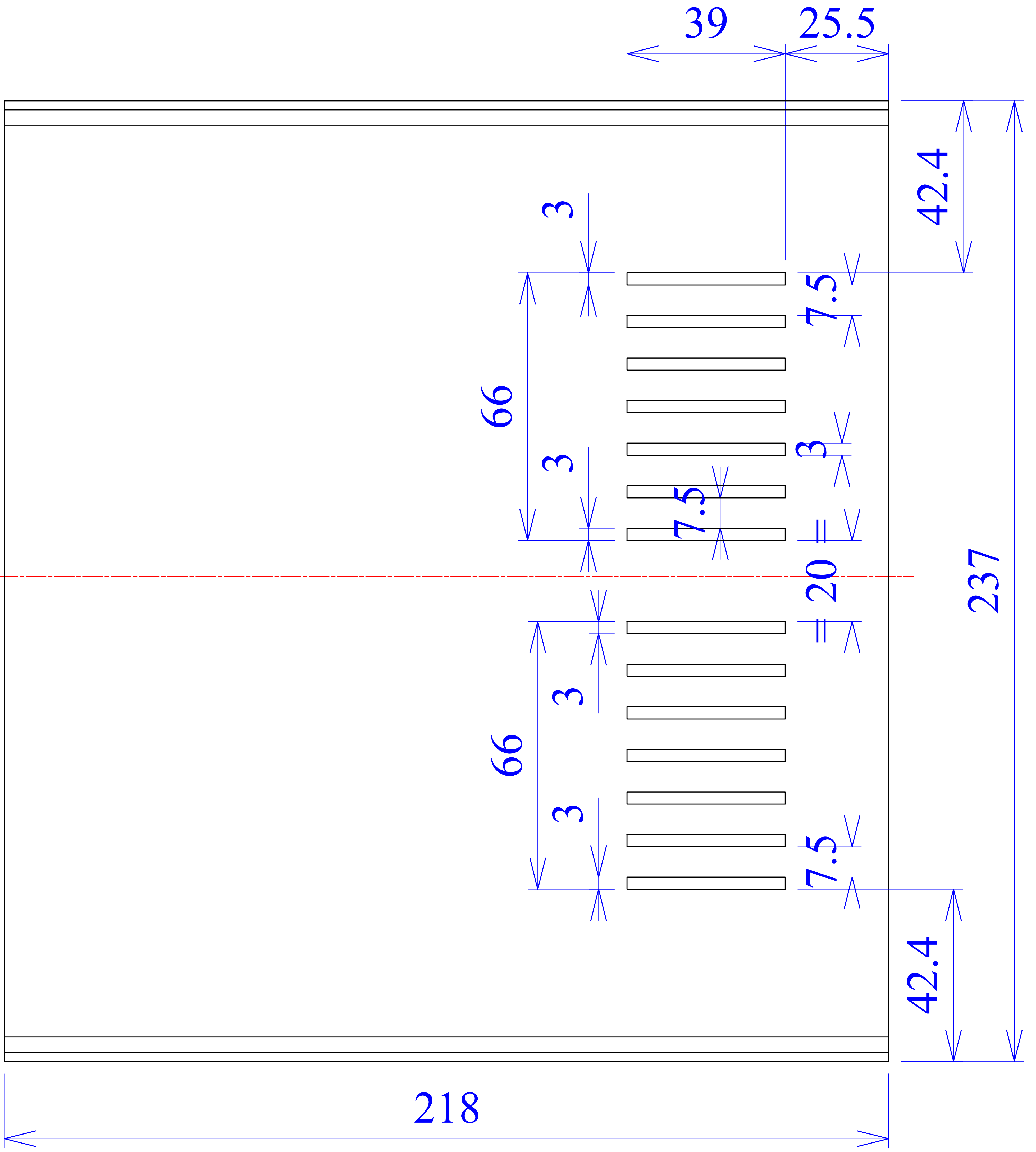
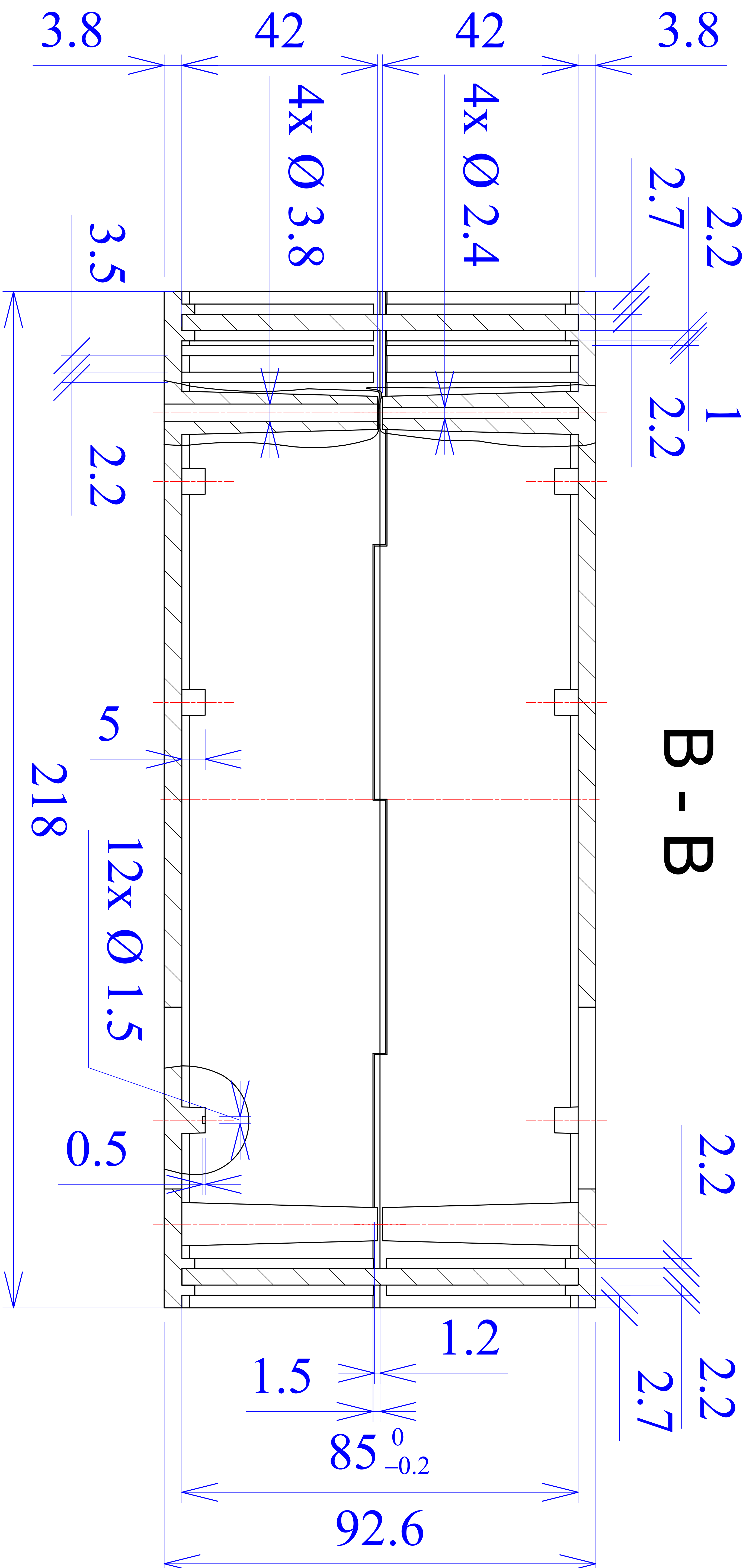


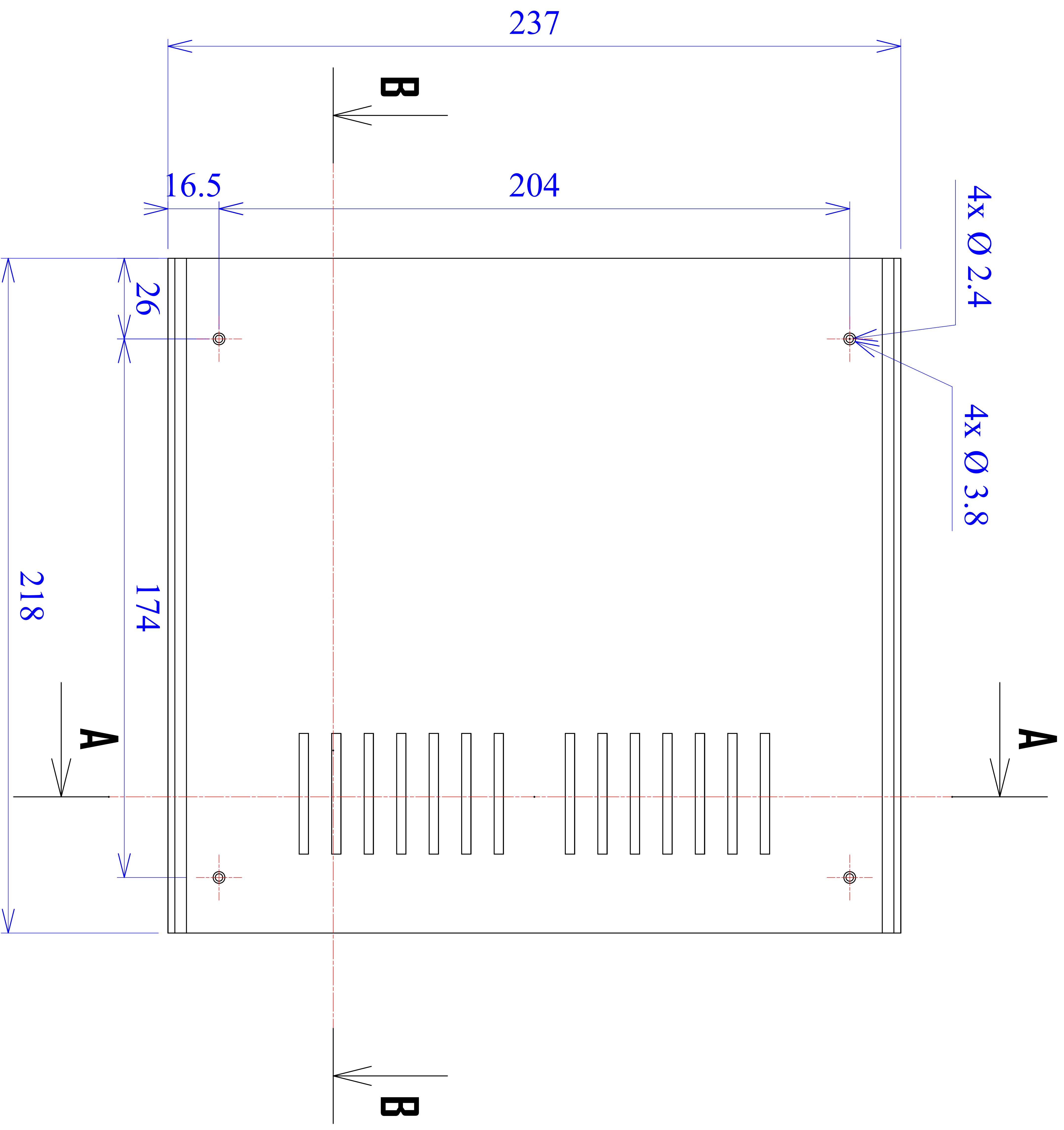
Model produktu	Z-17		
Format:	A4	Materiał:	
Skala:	1:2	Tolerancja:	+/- 0.1
		KRADEX ul. Naddnieprzańska 32 04-205 Warszawa Tel: +48 022 613-08-88, Fax: 812-10-68 www.kradex.com.pl	

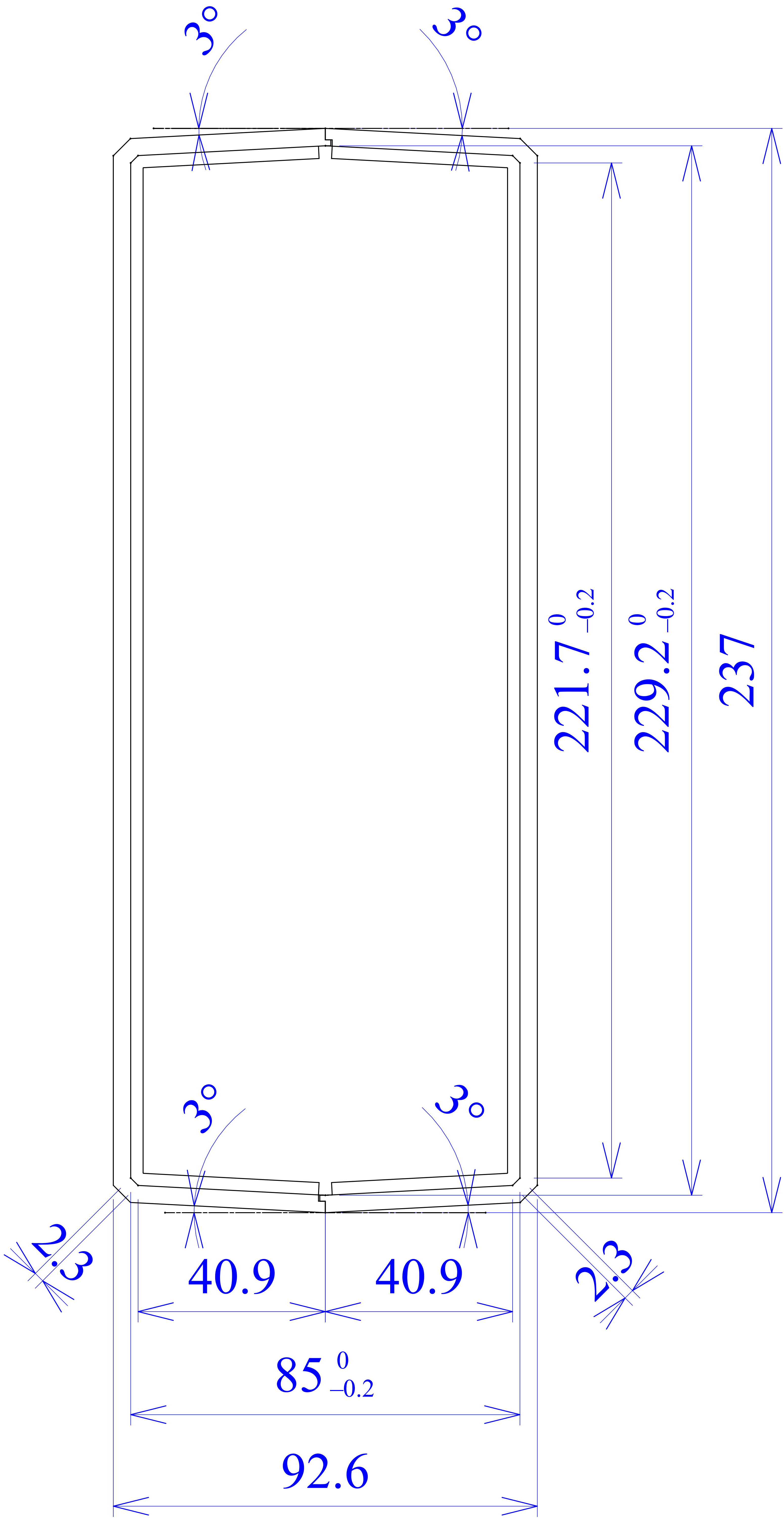
H G H H H D C B A

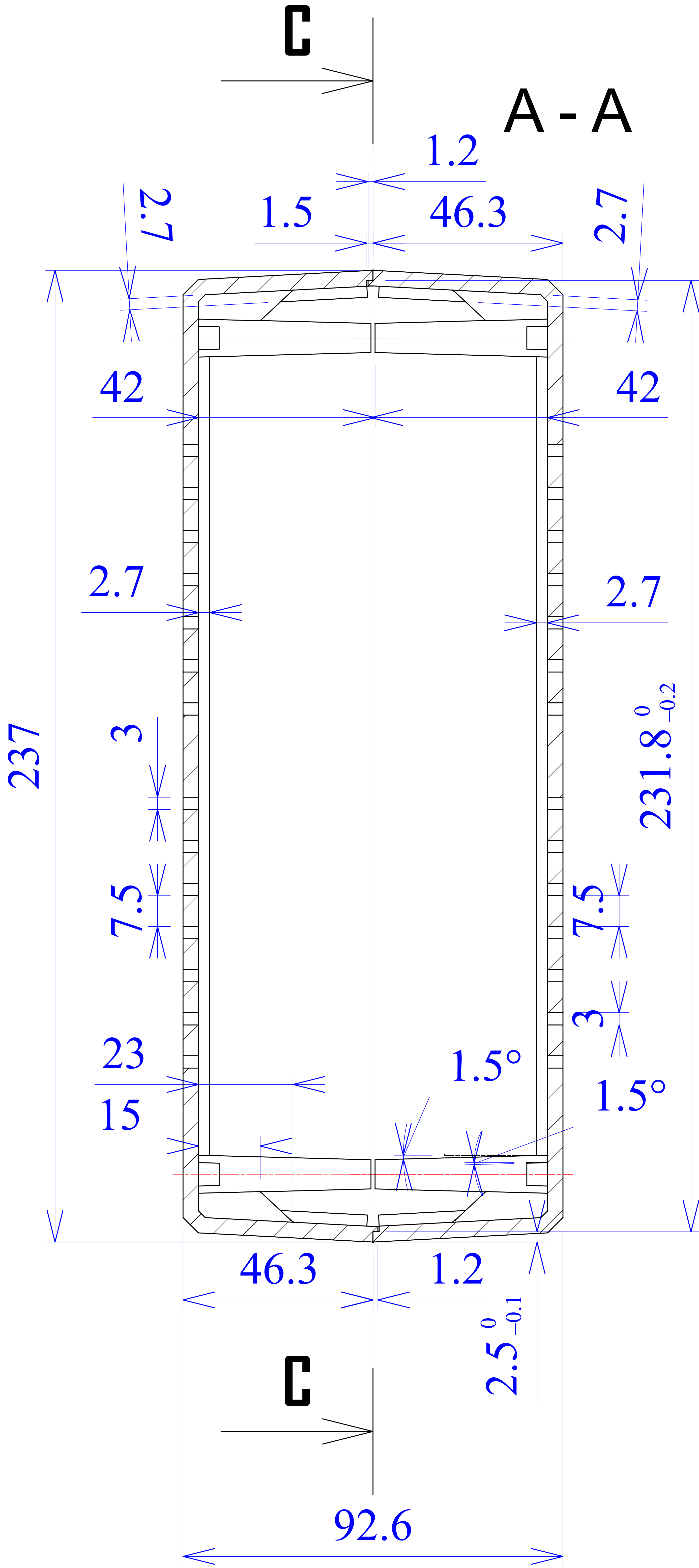
1 2 3 4 1 2 3 4 1











C - C

